

上場会社名 矢作建設工業株式会社
代表者名 代表取締役社長 高柳 充広
(コード番号 1870 東証プライム・名証プレミア)
問合せ先 コーポレート本部
人事部長 吉田 宗史
(TEL 052-935-2347)

業務組織の変更及び役員の異動等に関するお知らせ

(新職 - 旧職 - 継続職)

業務組織の変更及び役員の異動等に関するお知らせ

下記のとおり業務組織の変更及び役員の異動等を行いますので、お知らせいたします。

I. 業務組織の変更（2026年6月26日付）

1. 目的、変更内容

新たな中期経営計画の始動にあたり、その着実な推進と持続的成長および企業価値向上の実現に向け、経営戦略と人的資本戦略の一体化及び事業推進体制の強化を図ることを目的として、組織を再編する。

(1) コーポレート本部

経営戦略と人的資本戦略の一体化を図るため、経営企画部内の経営企画機能と人事部とを統合し、経営戦略・人事部を新設する。

(2) 不動産事業本部

エリア特性に応じた開発推進体制の強化を図るため、本店開発部および首都圏・関西開発部を新設する。

(3) 土木事業本部

工事受注に係る上流機能の集約を図るため、土木本部傘下の積算部を廃止し、積算および購買機能を土木企画部内に移管する。

(4) 営業統括本部

①顧客特性に応じた営業推進体制の強化を図るため、本社エリアの事業会社を担当する本店営業本部と、全国を対象にリニア経済圏を重点とした営業を担い、デベロッパー案件や本社エリア外の事業会社を主に担当する広域営業本部を新設する。

②本店営業部は本店営業本部の傘下とする。

③広域営業本部傘下に、第一営業部及び第二営業部を統合し、広域営業部を新設する。

2. 組織図

新旧組織の比較図及び新組織図につきましては別紙をご参照ください。

II. 役員等の異動

1. 代表取締役（2026年6月26日付）

新 職	旧 職	継 続 職	氏 名
代表取締役会長 中央安全衛生委員会委員長	代表取締役社長 建築事業本部担当		高 柳 充 広
代表取締役社長	専務執行役員 コーポレート本部長		竹 下 英 司
コーポレート本部長	コーポレート本部担当	代表取締役副社長 矢作地所株式会社 代表取締役社長	山 下 隆
(退任)	代表取締役副社長 土木事業本部長 兼 鉄道技術研修センター担当 兼 中央安全衛生委員会委員長		名 和 修 司

2. 監査役（2026年6月26日付）

新 職	旧 職	継 続 職	氏 名
常勤監査役	常務執行役員 安全環境品質本部長 兼 中央安全衛生委員会副委員長		磯 貝 豊
(退任)	常勤監査役		可 児 達 也

3. 執行役員（2026年6月26日付）

新 職	旧 職	継 続 職	氏 名
首都圏統括	営業統括本部長	専務執行役員	後 藤 修
安全環境品質本部長 兼 中央安全衛生委員会副委員長	建築事業本部長 兼 エンジニアリングセンター長	専務執行役員	清 水 賢 治
専務執行役員 営業統括本部長 兼 広域営業本部長	常務執行役員 営業統括本部副本部長 兼 第一営業部長		伊 藤 彰 英
専務執行役員 土木事業本部長 兼 鉄道技術研修センター担当	常務執行役員 土木事業本部 土木本部長 兼 鉄道技術研修センター副センター長		田 邊 清 隆

新 職	旧 職	継 続 職	氏 名
専務執行役員 建築事業本部長	常務執行役員 建築事業本部 施工本部長	生産計画本部長	中 村 大 輔
営業統括本部 営業渉外担当	不動産事業本部副本部長	常務執行役員	田 邊 剛
常務執行役員 営業統括本部 本店営業本部長	執行役員 営業統括本部副本部長 兼 本店営業部長	特命担当	黒 田 健 一
不動産事業本部副本部長 兼 首都圏・関西開発部長	営業統括本部 第二営業部長	執行役員	松 本 宏 一
執行役員 建築事業本部 施工本部長	建築事業本部 施工本部 施工部長		福 岡 功 修
執行役員 土木事業本部 土木本部長 兼 鉄道技術研修センター副センター長	コーポレート本部 経営企画部長		中 村 圭 吾
執行役員 エンジニアリングセンター長	土木事業本部 土木企画部長 兼 エンジニアリングセンター副センター長		高 柳 伸 次

4. 相談役（2026年6月30日付）

新 職	旧 職	継 続 職	氏 名
(退任)	相談役		藤 本 和 久

5. その他の人事異動（2026年6月26日付）

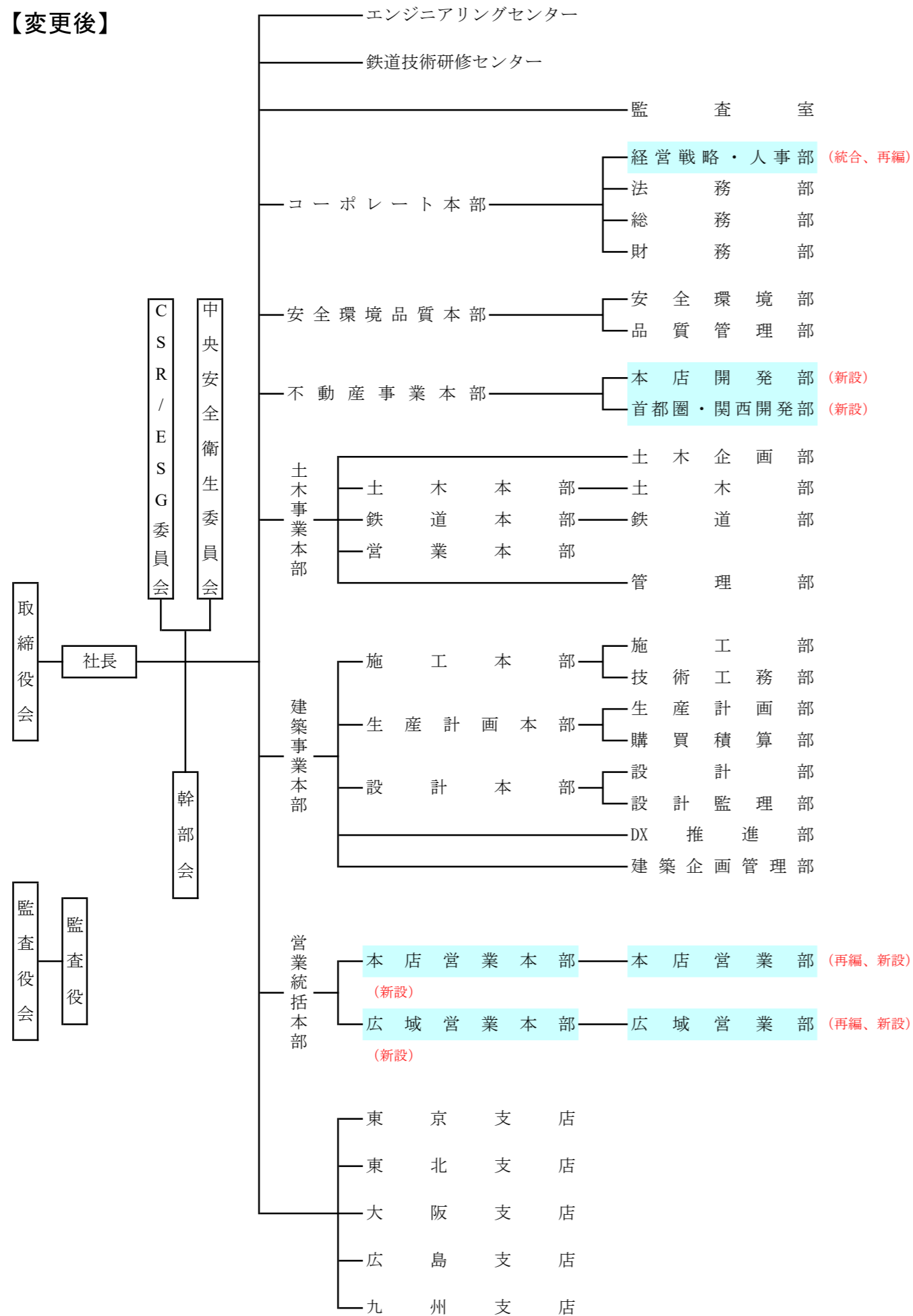
新 職	旧 職	継 続 職	氏 名
コーポレート本部 経営戦略・人事部長	コーポレート本部 人事部長		吉 田 宗 史
コーポレート本部 総務部長 兼 総務グループマネジャー	コーポレート本部 経営企画部 広報戦略グループマネジャー		根 崎 亮
コーポレート本部 財務部長		コーポレート本部 財務部 会計グループマネジャー	水 崎 康 智

新 職	旧 職	継 続 職	氏 名
コーポレート本部 グループ統制担当	コーポレート本部 財務部長		佐 口 芳 樹
コーポレート本部 コーポレート業務改革担当	コーポレート本部 総務部長		北 野 邦 彦
土木事業本部 土木企画部長 兼 エンジニアリングセンター副センター長	土木事業本部 土木本部 積算部長 兼 積算グループマネジャー		齋 藤 稔 人
建築事業本部 施工本部 施工部長	建築事業本部 施工本部 施工部 第四工事グループマネジャー		中 村 和 彦
営業統括本部 本店営業本部 本店営業部長 兼 開発営業グループマネジャー	営業統括本部 本店営業部 開発営業グループマネジャー		鶏 内 隆 雄
営業統括本部 広域営業本部 広域営業部長	営業統括本部 第二営業部 建築営業グループマネジャー 兼 首都圏開発営業グループマネジャー		三 堀 崇
不動産事業本部 本店開発部長	不動産事業本部 マネジャー		片 岡 悟

5. 関連会社役員（2026年6月26日付）

新 職	旧 職	継 続 職	氏 名
矢作ビル&ライフ株式会社 常務取締役	矢作ビル&ライフ株式会社 取締役		榊 原 啓 延
(退任)	矢作ビル&ライフ株式会社 常務取締役		有 吉 尚
ヤハギ道路株式会社 専務取締役	ヤハギ道路株式会社 常務取締役		小 林 秀 一 郎
ヤハギ道路株式会社 専務取締役	矢作建設工業株式会社 土木事業本部 土木本部 土木部 マネジャー		山 田 誠
ヤハギ道路株式会社 常務取締役	ヤハギ道路株式会社 取締役		川 島 弘 士

【変更後】



【変更前】

